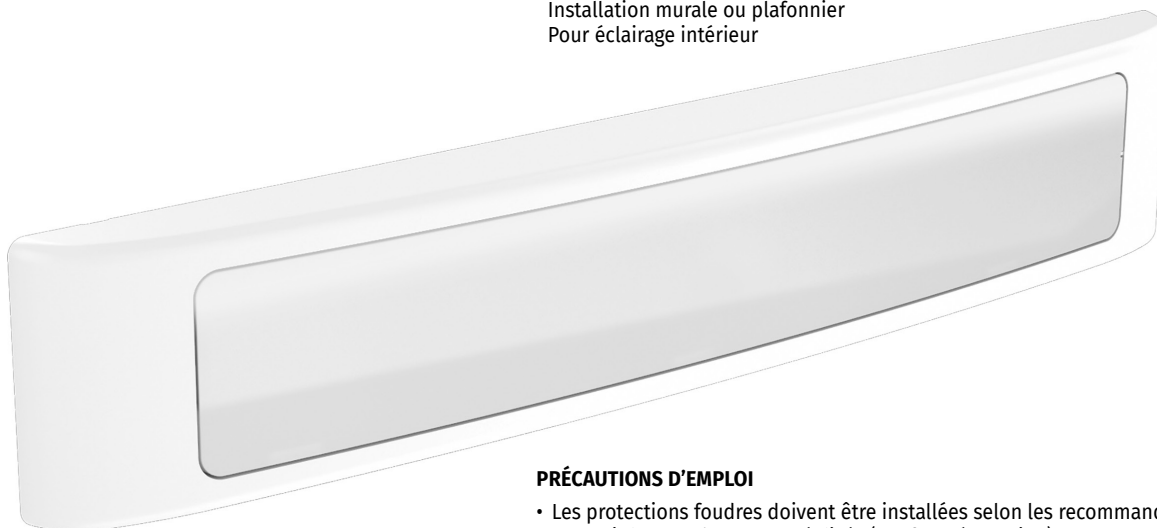
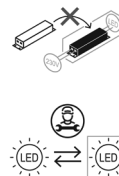


## CARACTÉRISTIQUES TECHNIQUES



Corps et diffuseur en polycarbonate  
Installation murale ou plafonnier  
Pour éclairage intérieur



### PRÉCAUTIONS D'EMPLOI

- Les protections foudres doivent être installées selon les recommandations de la NF C 15-100 quel que soit le type de travaux réalisés (neuf ou rénovation).
- Pour toute opération de maintenance, il est indispensable de couper l'alimentation du système d'éclairage.
- En aucun cas, le produit ne doit être encastré, même légèrement, dans son support.
- Une ventilation naturelle suffisante doit être conservée autour de l'appareil.
- En cas de non respect de ces consignes, la responsabilité du fabricant ne saurait être engagée.
- Les luminaires ne sont pas prévus pour une utilisation permanente ou continue (comme dans le cas d'une utilisation sur interrupteur crépusculaire, d'une utilisation 24h / 24h ou d'un allumage permanent de nuit...), sauf mention contraire. Il est recommandé d'utiliser nos luminaires sur minuterie ou avec détecteur de présence (intégré ou déporté) afin de préserver leur durée de vie.

## CÂBLAGE - IMPORTANT : Couper l'alimentation électrique au tableau avant toute intervention

### Puissance maxi en utilisation

Platine led 7.8 W

### Branchement électrique

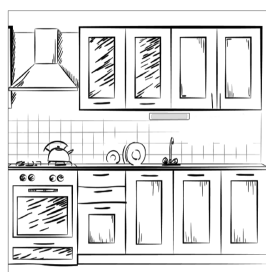
Se référer aux règles d'installation électrique domestique (NF C 15-100)



Applique simple

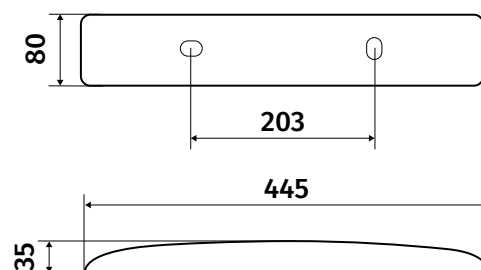


Double applique



Evier de cuisine

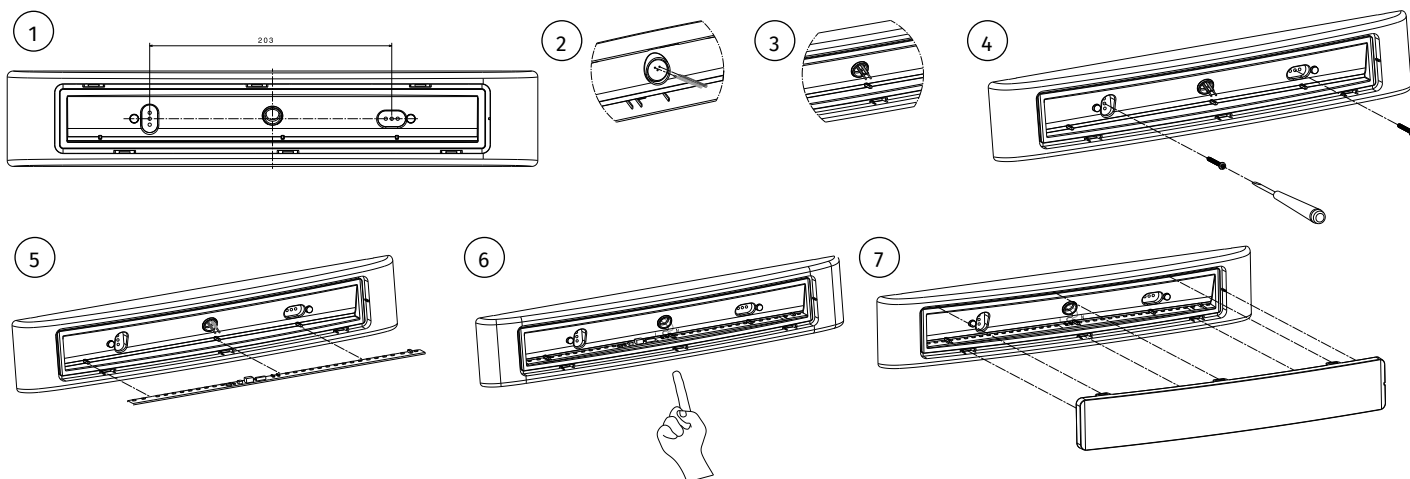
### Dimensions



## INSTALLATION CLASSIQUE

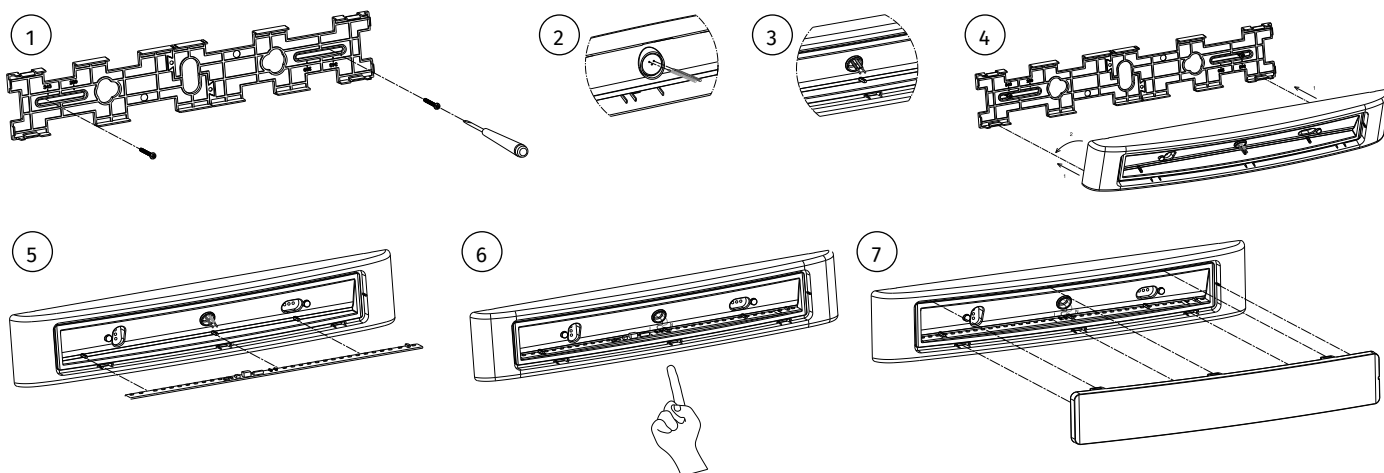
Couper l'alimentation électrique avant toute intervention.

1. Éventuellement, percer le support de fixation.
2. Percer le passe-fil à membrane sur les pré-perçages avec les fils du câble dégainé.
3. Rentrer uniquement les fils du câble dégainé à l'intérieur du luminaire.
4. Fixer l'embase.
5. Monter le PCBA.
6. Connecter les fils et appuyer dessus pour les éloigner du diffuseur.
7. Positionner et clipser le diffuseur sur l'embase.



## INSTALLATION AVEC KIT DE RÉNOVATION 0.551.99 (EN OPTION)

1. Fixer le kit de rénovation (entraxe mini 260 et maxi 364).
2. Percer le passe-fil à membrane sur les pré-perçages avec les fils du câble dégainé.
3. Rentrer uniquement les fils du câble dégainé à l'intérieur du luminaire.
4. Clipser l'applique sur les supports d'adaptation.
5. Monter le PCBA.
6. Connecter les fils et appuyer dessus pour les éloigner du diffuseur.
7. Positionner et clipser le diffuseur sur l'embase.



▲ Ce luminaire n'est pas démontable, pour le retirer faites appel à un professionnel qualifié.